



www.FGWilson.com

P110-6



Изображение приведено исключительно для визуального представления.

Значения мощности

Напряжение, Частота	Основной	Резервный
400V, 50 Гц	100,0 кВА / 80,0 кВт	110,0 кВА / 88,0 кВт
480V, 60 Гц	- / -	- / -

Значения при коэффициенте мощности 0,8

Пожалуйста, обратитесь к разделу Технические данные Номинальная выходная мощность для определенных выходов напряжения генератора в наборе.

Основной режим

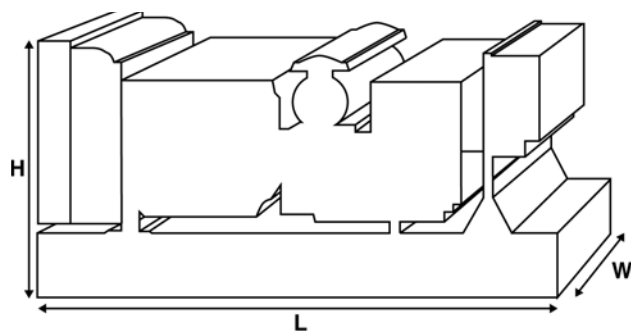
Непрерывная выработка электроэнергии (при переменной нагрузке) вместо ее приобретения. Количество часов эксплуатации в год не ограничено. Эта модель может работать с 10-процентной перегрузкой в течение 1 часа через каждые 12 часов.

Резервный режим

Непрерывная выработка электроэнергии (при переменной нагрузке) в случае неисправности основного источника. В данном режиме работы перегрузка недопустима. Генератор данной модели рассчитан по пиковой непрерывной мощности (в соответствии со стандартом ISO 8528-3).

Стандартные условия эксплуатации

Примечание: стандартные условия эксплуатации: температура воздуха на впуске 25°C (77°F), 100 м (328 футов), относительная влажность 30%. Расход топлива указан при полной нагрузке. Дизельное топливо с удельной массой 0,85 соответствует стандарту BS2869: 1998, класс A2.



Паспортные данные и технические характеристики

Марка и модель двигателя:	Perkins® 1104D-E44TAG2	
Изготовитель генератора для FG Wilson:	Marelli	
Модель генератора:	MJB 225 MA4	
Панель управления:	PowerWizard 1.1	
Опорная рама:	Усиленная сталь	
Тип размыкателя цепи:	3-полюсный автоматический прерыватель цепи в литом корпусе	
Частота:	50 Гц	60 Гц
Частота вращения коленчатого вала: об/мин	1500	-
Емкость топливного бака: л (галлон США)	218 (57,6)	
Расход топлива: л/ч (галлон США/час) (при 100-процентной нагрузке)	- Основной	23,8 (6,3)
	- Резервный	25,5 (6,7)

Предлагаемые опции

FG Wilson предлагает разнообразное дополнительное оборудование для соответствия генераторных установок потребностям в энергии.

Опции:

- Доработка для сертификации ЕС
- Разнообразные шумопоглощающие кожухи
- Разнообразные панели управления и синхронизации генераторной установки
- Дополнительные системы аварийной сигнализации и отключения
- Различные по уровню шума глушители

Дополнительную информацию о стандартном и дополнительном оборудовании для данного продукта можно получить у местного дистрибьютора или на сайте www.FGWilson.com.

Размеры и массовые параметры

Длина, мм (дюймы)	Ширина, мм (дюймы)	Высота, мм (дюймы)	Сухая масса, кг (фунт)	Масса с эксплуатационными жидкостями, кг (фунт)
1980 (78,0)	890 (35,0)	1435 (56,5)	1232 (271,6)	1252 (276,0)

Сухая масса = с маслом

Масса с эксплуатационными жидкостями = с маслом и охлаждающей жидкостью

Характеристики в соответствии с ISO 8528, ISO 3046, IEC 60034, BS5000 и NEMA MG-1.22. Показанная на иллюстрации генераторная установка может включать дополнительное оборудование, поставляемое по отдельному заказу.

Технические характеристики двигателя	
Число / расположение цилиндров:	4 / Рядный
Цикл:	4-тактный
Диаметр цилиндра / ход поршня: мм (дюйм)	105,0 (4,1)/127,0 (5,0)
Система впуска:	с турбонаддувом и интеркулером
Система охлаждения:	Вода
Тип управления:	Электронный
Класс управления:	ISO 8528 G2
Степень сжатия:	16,2:1
Рабочий объем: л (куб. дюйм)	4,4 (268,5)
Момент инерции: кг/м ² (фунт/дюйм ²)	1,31 (4476)
Электрооборудование двигателя:	
Напряжение / заземление	12/Отрицательный
Зарядное устройство для аккумулятора, А	65
Масса: кг (фунт)	- Сухая масса 465 (1025)
	- Масса с эксплуатационными жидкостями 474 (1045)

Технические характеристики	50 Гц	60 Гц
Частота вращения коленчатого вала: об/мин	1500	-
Полная мощность двигателя: кВт (л.с.)		
- Основной	94,5 (127,0)	-
- Резервный	105,0 (141,0)	-
Среднее эффективное тормозное давление: кПа (фунт/кв. дюйм)		
- Основной	1719,0 (249,3)	-
- Резервный	1910,0 (277,0)	-

Топливная система

Тип топливного фильтра:	Со сменным элементом				
Рекомендуемый вид топлива:	Class A2 Diesel или BSEN590				
Расход топлива, л/ч (галлонов США/час)					
	Основной	110%	100%	75%	50%
		Нагрузка	Нагрузка	Нагрузка	Нагрузка
50 Гц	25,5 (6,7)	23,8 (6,3)	18,9 (5,0)	12,9 (3,4)	
60 Гц	-	-	-	-	
	Резервный	100%	75%	50%	
		Нагрузка	Нагрузка	Нагрузка	
50 Гц	25,5 (6,7)	20,4 (5,4)	14,2 (3,8)		
60 Гц	-	-	-		

(при использовании дизельного топлива с удельной плотностью 0,85, соответствующего стандарту BS2869, класс A2)

Воздушные системы	50 Гц	60 Гц
Тип воздушного фильтра:	бумажная деталь	
Поток воздуха горения: м ³ /мин (куб. фт/мин)		
- Основной	6,4 (227)	-
- Резервный	6,6 (231)	-
Макс. ограничение забора воздуха горения: кПа (д.вод.ст.)	8,0 (32,1)	-

Система охлаждения	50 Гц	60 Гц
Емкость системы охлаждения: л (галлоны США)	17,0 (4,5)	-
Тип насоса системы охлаждения: Центробежный		
Передача тепла охлаждающей жидкости и маслу: кВт (британская тепловая единица/мин)		
- Основной	57,4 (3264)	-
- Резервный	63,1 (3588)	-
Передача тепла в моторный отсек: передача тепла от двигателя и генератора, кВт (британская тепловая единица/мин)		
- Основной	24,0 (1365)	-
- Резервный	27,1 (1541)	-
Нагрузка на вентилятор системы охлаждения: кВт (л.с.)	2,8 (3,8)	-
Охлаждающий поток воздуха, проходящий через радиатор: м ³ /мин (куб. фут/мин)		
	201,0 (7098)	-
Внешнее ограничение охлаждающего потока воздуха: Па (в Н ₂ О)	125 (0,5)	-

Рассчитан для работы при температуре окружающего воздуха до 50°C (122°F). Значения номинальной мощности при определенных условиях можно уточнить у дилера FG Wilson в Вашей стране.

Система смазки	
Тип масляного фильтра:	С загонкой примеси, полнопоточный
Емкость системы смазки: л (галлон США)	8,0 (2,1)
Поддон картера: л (галлон США)	7,0 (1,8)
Тип масла:	API CC/SE 15W-40
Охлаждение масла:	Вода

Выхлопная система	50 Гц	60 Гц
Тип глушителя:	Промышленный	
Модель и количество глушителей:	SD50 (1)	
Перепад давления в системе глушителя: кПа (д.рт.ст.)	2,10 (0,620)	-
Уровень снижения шума глушителя: дБ	22	-
Макс. допустимое противодавление: кПа (в Нг)	15,0 (4,4)	-
Поток выхлопных газов: м ³ /мин (куб. фт/мин)		
- Основной	16,0 (565)	-
- Резервный	16,5 (584)	-
Температура выхлопных газов: °C (°F)		
- Основной	480 (896)	-
- Резервный	506 (943)	-

Документация

Полный комплект руководств по эксплуатации и техобслуживанию и схем электрических соединений.

Стандарты генераторной установки

Оборудование отвечает требованиям следующих стандартов: BS5000, ISO 8528, ISO 3046, IEC 60034, NEMA MG-1.22.

Компания FG Wilson имеет сертификат ISO 9001.

Соответствие стандарту токсичности Евро-3.

Гарантия

Гарантия на оборудование, эксплуатирующееся в основном режиме, составляет один год. Гарантия на оборудование, которое эксплуатируется в резервном режиме и длительность работы в год которого ограничено 500 часами, составляет два года. Более подробную информацию о действии гарантии можно получить у дилера компании или на сайте: FGWilson.com.

Контактная информация дилера:

Продукция компании FG Wilson производится в следующих: Северная Ирландия • Бразилия • Китай • Индия • США

FG Wilson (штаб-квартира в Северной Ирландии) ведет работу через свою Глобальную Дилерскую Сеть.

Для обращения в местное торговое представительство зайдите на сайт FG Wilson www.FGWilson.com.

FG Wilson является торговой маркой компании Caterpillar (NI) Limited.

В связи с постоянным улучшением параметров своей продукции компания оставляет за собой право вносить изменения в технические характеристики без предварительного оповещения.