



Авторизированный Центр

KIPOR

ОФИЦИАЛЬНЫЙ ДИЛЕР

KIPOR POWER

РУКОВОДСТВО ПО ЭКСПЛУАТАЦИИ

ПОЖАЛУЙСТА, ВНИМАТЕЛЬНО ПРОЧТИТЕ НАСТОЯЩЕЕ
РУКОВОДСТВО И СЛЕДУЙТЕ ВСЕМ ПРАВИЛАМ ПО ТЕХНИКЕ БЕЗОПАСНОСТИ

www.kipor-power.ru



Генераторы бензиновые:

-однофазные

KGE2500X

KGE4000X

KGE6500X/E

-трёхфазные

KGE6500X3/E3

СОДЕРЖАНИЕ.

Стр.

1. Техника безопасности.....	3
2. Устройство.....	4
3. Проверка перед работой.....	4
4. Включение генератора	5
5. Использование генератора.....	6
6. Выключение генератора.....	9
7. Техническое обслуживание.....	9
8. Хранение.....	12
9. Диагностика.....	13
10. Основная техническая характеристика.....	14
11. Установка аккумулятора.....	16
12. Установка транспортной тележки.....	17
13. Диаграммы электропроводок.....	18
14. Приложение	20

1. ИНФОРМАЦИЯ ПО ТЕХНИКЕ БЕЗОПАСНОСТИ ПРИ РАБОТЕ.

Для безопасной и надежной работы с генератором, выполняйте следующие требования:

- 1-1 Работайте в хорошо проветриваемом месте, поскольку выхлоп содержит ядовитый угарный газ. Не работайте в непроветриваемом месте (см. рис. 1)
- 1-2 Не работайте в условиях сырости (см. рис. 2).
- 1-3 Не подключайте генератор к домашней электросети без отключения внешней сети (см. рис. 3).
- 1-4 Генератор должен держаться на расстоянии не менее одного метра от огнеопасных материалов (см. рис. 4).
- 1-5 Не допускайте курения, открытого огня и искрения при заправке (см. рис. 5).
- 1-6 Выключайте генератор перед заправкой (см. рис. 6).
- 1-7 Старайтесь не разливать топливо и масло. Если разлили, то вытрите ветошью досуха (см. рис. 7).
- 1-8 Для работы Устанавливайте генератор на ровной горизонтальной поверхности.
- 1-9 Держите детей и домашних животных подальше от работающего генератора.
- 1-10 Во избежания избежания ожога Не касайтесь глушителя или других горячих частей генератора во время его работы или когда он только что выключен.,.



Fig. 1



Fig. 2

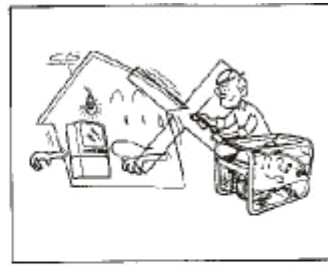


Fig. 3

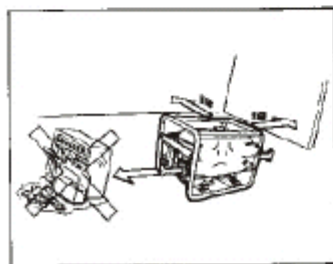


Fig. 4

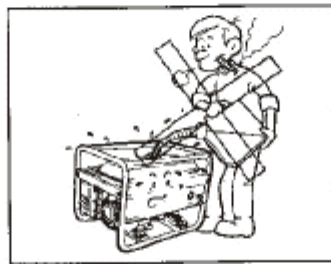


Fig. 5

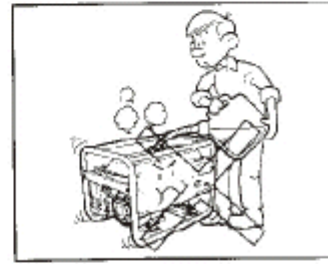


Fig. 6

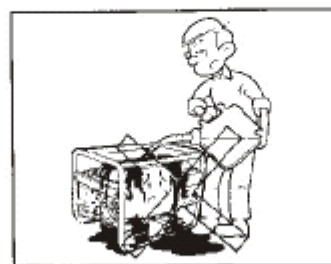
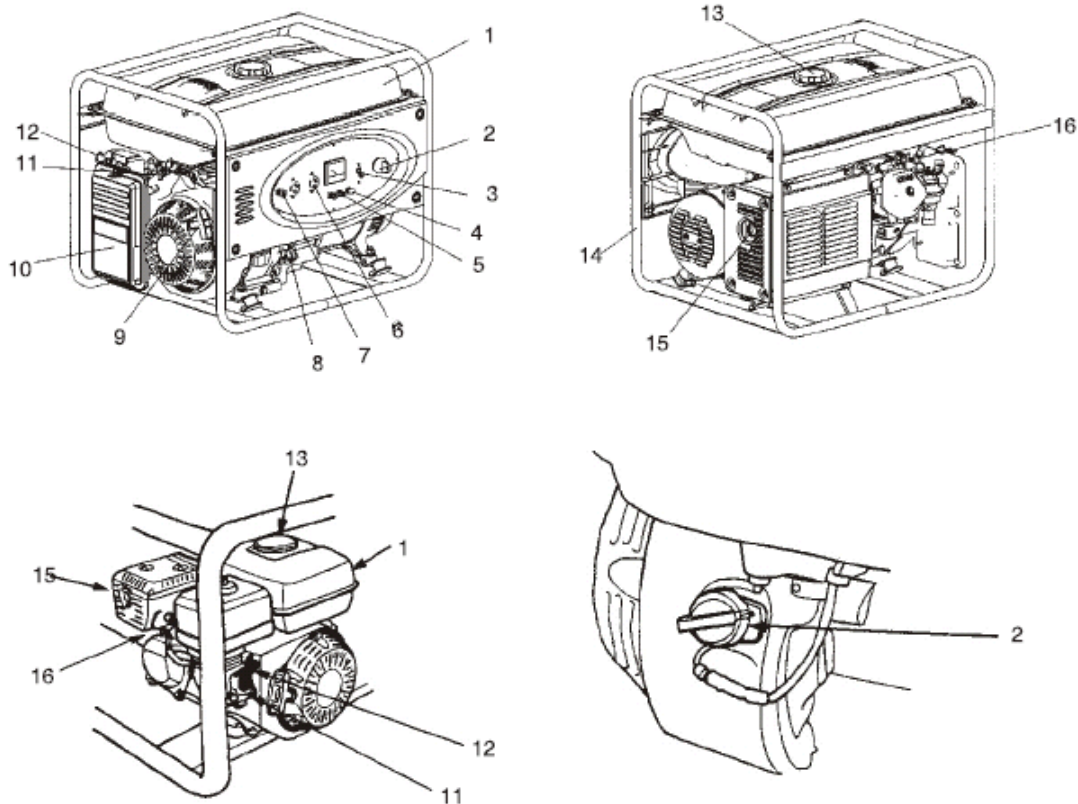


Fig. 7



2. УСТРОЙСТВО

- (1). Бензобак
- (2). Выключатель зажигания двигателя
- (3). Автоматический прерыватель сети переменного тока
- (4). Предохранитель
- (5). Клеммы для постоянного тока
- (6). Розетка для переменного тока
- (7). Клемма заземления
- (8). Щуп и отверстие для заливки масла
- (9). Рукоятка стартера
- (10). Воздушный фильтр
- (11) Топливный кран
- (12). Клапан карбюратора
- (13). Крышка топливного бака
- (14) Рама
- (15). Глушитель
- (16). Свеча зажигания

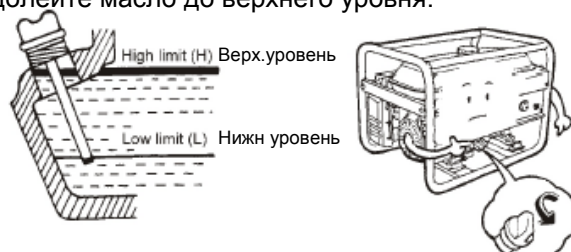
3. ПРОВЕРКА ПЕРЕД РАБОТОЙ

Не забывайте выполнять следующие проверки прежде, чем запустить генератор:

3-1 Проверьте находится ли генератор на ровной горизонтальной поверхности.

3-2 Проверьте уровень масла в двигателе

- (1) Выньте щуп из поддона картера двигателя и очистите отметку уровня чистой тряпкой (см. рис.).
- (2) Вставьте щуп в поддон картера двигателя не заворачивая его.
- (3) Если уровень масла меньше нижнего уровня, долейте масло до верхнего уровня.
- (4) Заверните щуп в поддон картера двигателя.



3-3 Проверьте уровень топлива

- (1) Откройте крышку бензобака (см. рис. 9)
- (2) Проверьте уровень топлива. Заправьте, при необходимости.
- (3) Топливо заправляется до метки на фильтрующей сетке.
- (4) Затяните крышку бензобака.

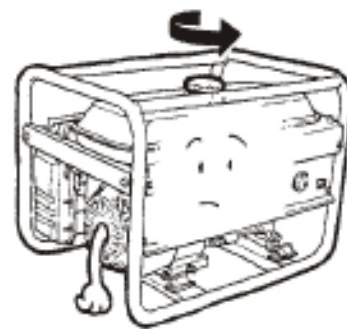
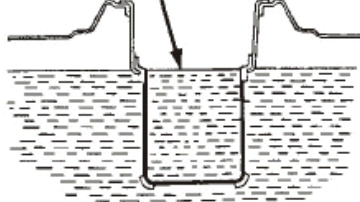
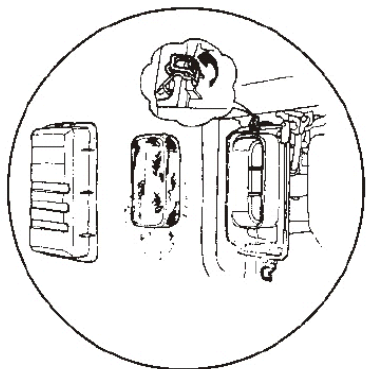


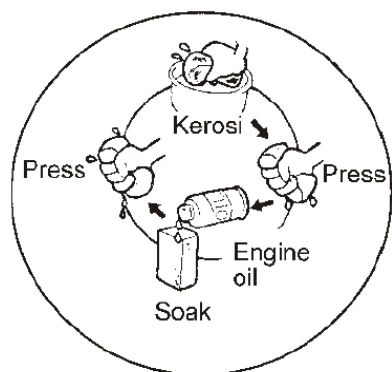
Fig.9

3-4 Проверьте воздушный фильтр

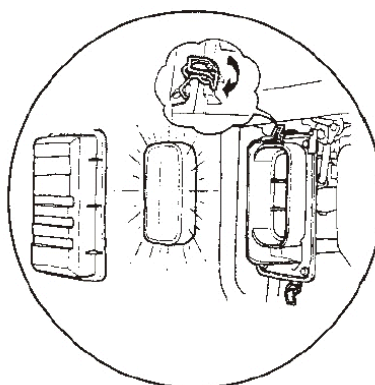
- (1) Отстегните защелку и снимайте крышку воздушного фильтра. Открутите гайку и снимите элемент воздушного фильтра.



- (2) Прмойте элемент воздушного фильтра в керосине отожмите. Пропитайте элемент чистым моторным маслом и отожмите.



- (3) Установите элемент на место.



4. ВКЛЮЧЕНИЕ ГЕНЕРАТОРА

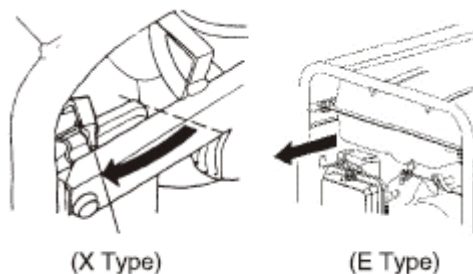
(1) Отключите любую нагрузку от розетки переменного тока.
Отключите автоматический прерыватель сети .



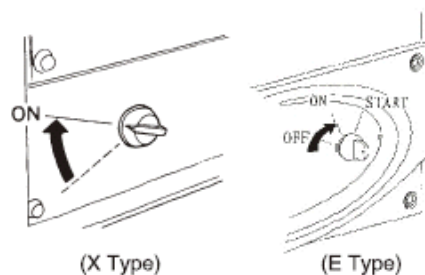
(2) Установите топливный кран в позицию «On» (Открыто).



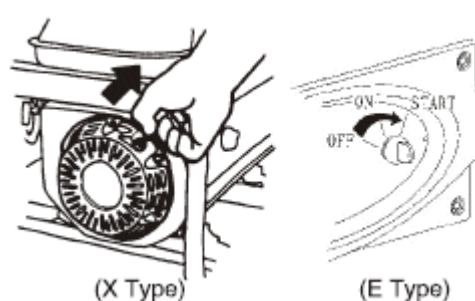
(3) Установите рычаг воздушной заслонки в позицию «CHOKE» (закрыто).



(4) Поверните Выключатель зажигания двигателя в позицию «On» (Включено).



(5). Потяните ручку стартера медленно пока не почувствуете сопротивление, затем потянете ее быстро с усилием.



(6). Когда двигатель прогреется, установите рычаг воздушной заслонки в позицию «Off» (открыто).

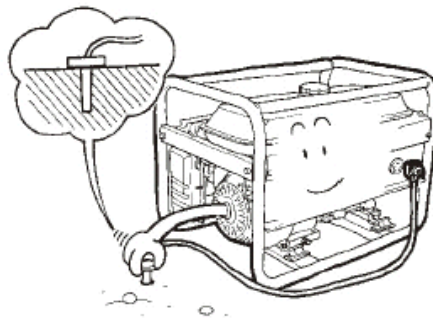
5. ИСПОЛЬЗОВАНИЕ ГЕНЕРАТОРА

5-1 Для содержания генератора в наилучшем рабочем состоянии, пожалуйста, следуйте нижеуказанным требованиям:

- (1) Подключите клемму генератора для заземления к внешнему источнику заземления.

Внимание!

Запрещено использование генератора без заземления!

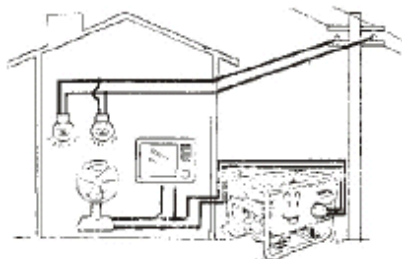


(2) Всегда проверяйте соответствие выходного напряжения и частоты тока генератора и нагрузки.

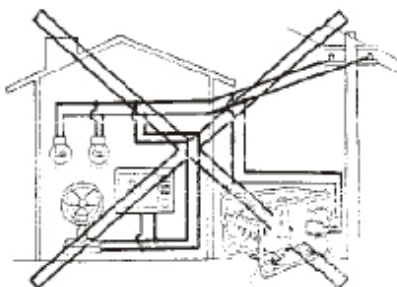
(3) При подключении к генератору более чем двух нагрузок, пожалуйста, включайте их по мере убывания силы пускового тока.

(4) Подсоединения генератора к домашней сети должно быть выполнено профессиональным электриком. Всегда проверяйте правильность и аккуратность подсоединения после того, как нагрузка будет подключена, чтобы предохранить генератор от повреждения или загорания.

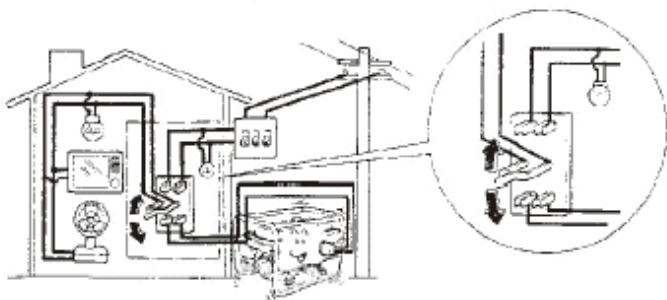
○ Good (Правильно)



✗ Forbidden (Не правильно)

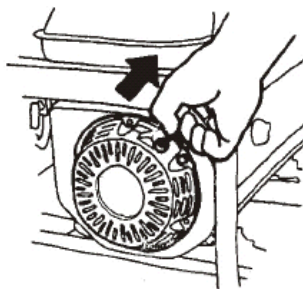


○ Good (Правильно)

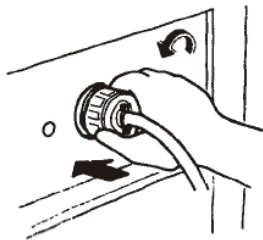


5-2 Применение переменного тока

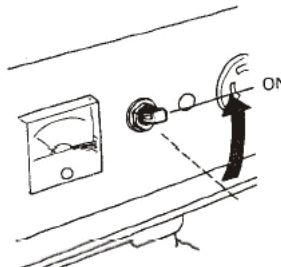
1. Включение генератора



2. Подключите нагрузку



3. Включение автоматический прерыватель сети

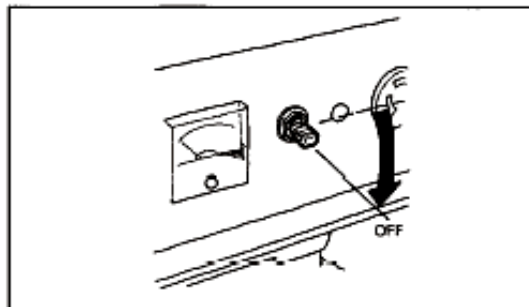


5-3 Электрооборудование, особенно с приводом от электродвигателя производит очень высокий ток при запуске. Нижеприведенная таблица предоставляет данные для подсоединения этого электрооборудования к генератору.

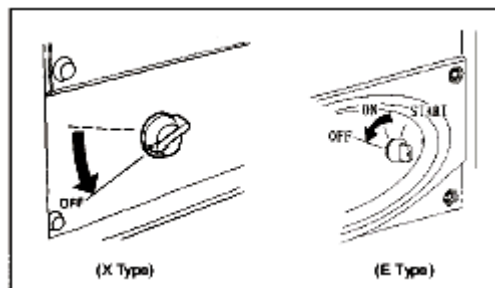
ТИП НАГРУЗКИ	МОЩНОСТЬ		ТИП НАГРУЗКИ	ПРИМЕР		
	ПУСКОВАЯ	РАБОЧАЯ		УСТРОЙСТВО	ПУСКОВАЯ	РАБОЧАЯ
Лампы накаливания Тепловые приборы , нагреватели. Телевизор Радио	X1	X1	 Лампа накаливания	 Лампа накаливания 100W	100VA (W)	100VA (W)
Лампы дневного света , флуорисцентные лампы.	X2	X1.5	флуорисцентные лампы 	40W флуорисцентная лампа 	80VA (W)	60VA (W)
Оборудование с приводом от электродвигателя	X3-5	X2	 Холодильник Вентилятор	 150W	450-750VA (W)	300VA

6. ВЫКЛЮЧЕНИЕ ГЕНЕРАТОРА

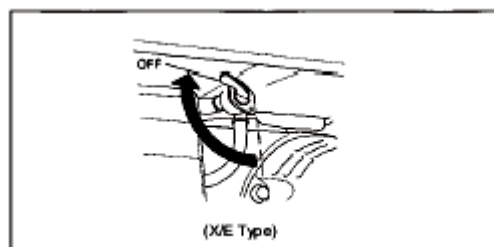
6-1 Выключите автоматический прерыватель сети



6-2 Переместите выключатель зажигания двигателя в положение OFF (выкл.)



6-3 Закройте топливный кран



Примечание:

Если Вы хотите срочно остановить двигатель в аварийной ситуации, пожалуйста, установите выключатель двигателя в положение «OFF» (Выключено).

7. ТЕХНИЧЕСКОЕ ОБСЛУЖИВАНИЕ

Техническое обслуживание и проверка являются важным моментом для содержания вашего генератора в наилучшем рабочем состоянии.

Перед выполнением технического обслуживания убедитесь, что генератор выключен. Если для обслуживания необходима работа генератора, должна быть предусмотрена хорошая вентиляция, поскольку выхлоп содержит ядовитый угарный газ.

Пункты	Периодичность технического обслуживания	Перед каждым включением	Каждый первый месяц использования или 20 часов.	Каждые 3 месяца или 50 часов.	Каждые 6 месяцев или 100 часов.	Каждый год или 300 часов.
Масло в двигателе	Проверить	X				
	Заменить		X		X	
Воздушный фильтр	Проверить	X			X	
	Очистить			X		
Стаканотстойника топлива	Очистить				X	
Свеча зажигания	Очистить, отрегулировать				X	
Клапана	Очистить, отрегулировать					X (2)
Крышка головки блока	Очистить					X (2)
Топливный бак топливные трубки	Проверить, очистить					

7-1 ЗАМЕНА МАСЛА В ДВИГАТЕЛЕ

1. Выньте щуп из поддона картера. (рис 1)
2. Отвинтите пробку слива масла и слейте отработанное масло. (рис 2)
3. Завинтите пробку слива масла. (рис 3)
4. Залейте масло до верхнего уровня, указанного на щупе. (рис 4)
5. Завинтите щуп. (рис 5)

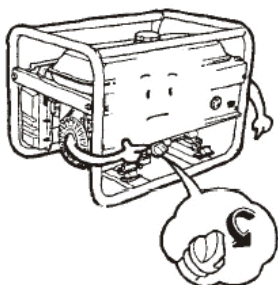


Рис 1.

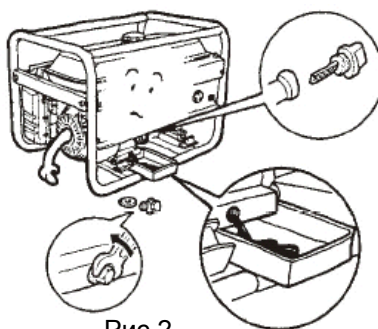


Рис.2

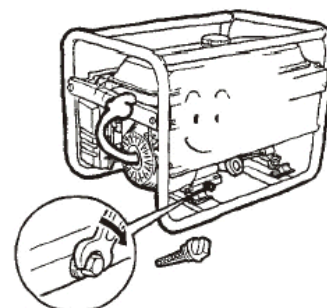


Рис. 3



Рис. 4

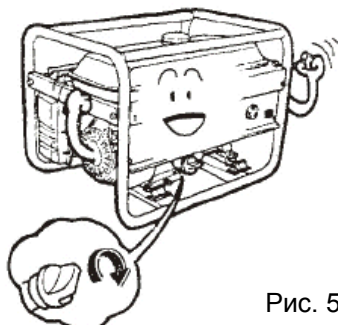


Рис. 5

Рекомендуемое масло для двигателя:

масло для 4-тактного бензинового двигателя SE, SF классифицированное API или SAE10W-30, такое же как типа SG.

Используйте масло SAE10W-30 когда температура ниже 10 гр.С.

Используйте масло для двигателя SE, SF классифицированное API или SAE5W-30 такое же как тип SG когда температура ниже -15 гр.С.

7-2 Воздушный фильтр (см.стр 1 и 3)

7-3 Свеча зажигания

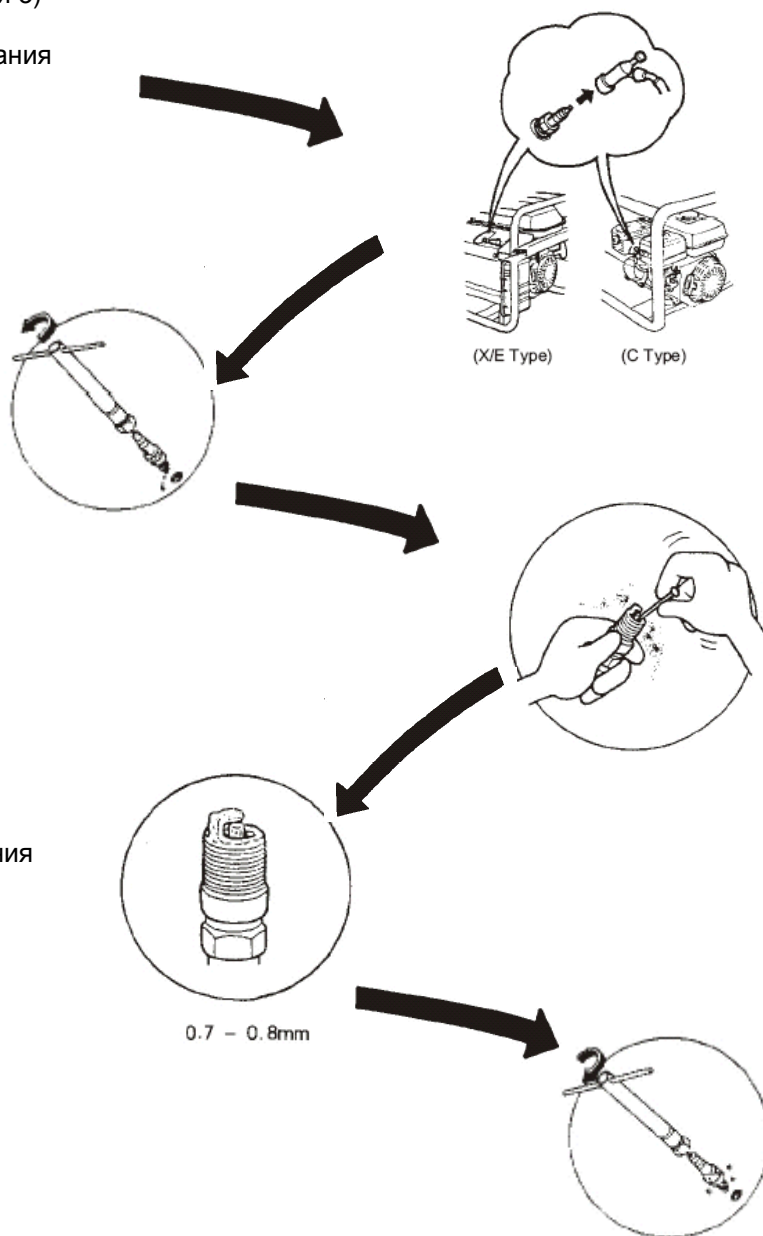
1. Снимите колпачок свечи зажигания

2. Открутите свечу зажигания

3. Очистите нагар

4. Проверьте зазор свечи зажигания

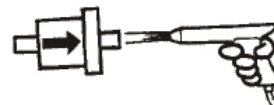
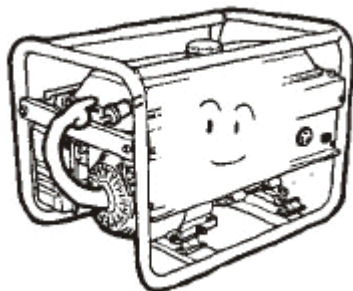
5. Установите свечу зажигания



7-4 Техническое обслуживание топливного фильтра

(1) Установите кран подачи топлива в позицию «OFF» (закрыто) и снимите проточный фильтр топлива и фильтр-отстойник.

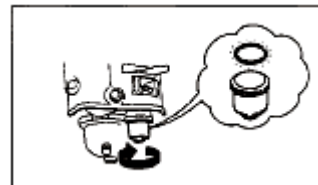
Продуйте фильтр топлива в противоположном течению топлива направлению.



(2) Тщательно очистите фильтр-отстойник топлива.

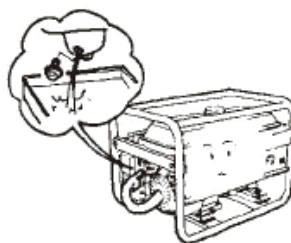


(2) Поставьте новые резиновые колечки и фильтр-отстойник топлива.

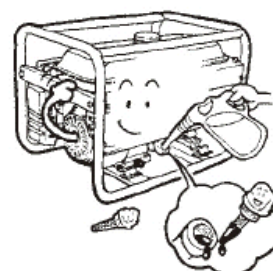


8. ХРАНЕНИЕ

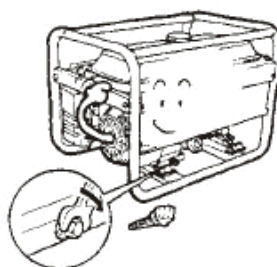
1. Закройте топливный кран , Отвинтите пробку и слейте бензин из карбюратора.



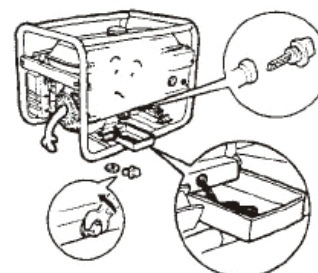
2. Отвинтите щуп и пробку слива масла двигателя, слейте масло из двигателя.



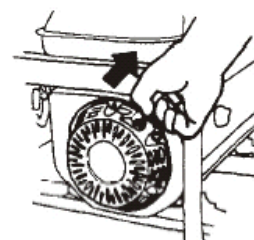
3. Завинтите пробку слива масла.



4. Залейте масло до верхнего уровня, указанного на щупе.

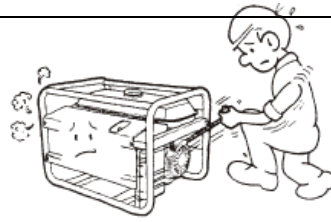


5. Потяните ручку стартера медленно, пока почувствуете сопротивление.

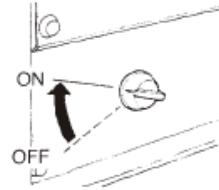


9. ДИАГНОСТИКА

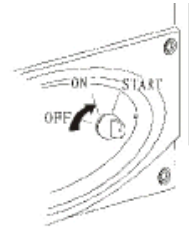
1. Генератор не заводится.



- Выключатель двигателя стоит в позиции «OFF».

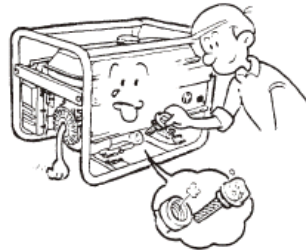


(X Type)



(E Type)

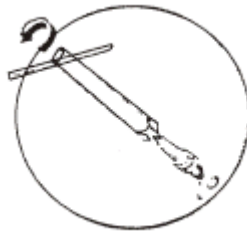
- Проверьте уровень масла в двигателе.



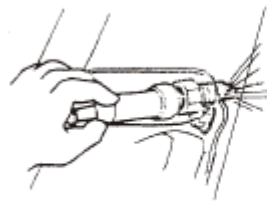
- Проверьте уровень топлива.



- Снимите свечу зажигания.



- Проверьте искру свечи зажигания.



(X/E Type)



(C/L Type)

10. ОСНОВНЫЕ ТЕХНИЧЕСКИЕ ХАРАКТЕРИСТИКИ

10-1 Основная техническая спецификация и данные однофазного генератора.

	KGE2500X	KGE4000	KGE6500X KGE6500E	
Двигатель	Модель	KG200	KG270	KG390
	Тип	4-тактный, OHV		
	Рабочий объем(см3)	196	270	389
	Диаметр цилиндра х ход поршня (см)	68 x 54	77 x 58	88 x 64
	Система охлаждения	Воздушная с нагнетанием		
	Система зажигания	Т. С. I. магнетто		
	Свеча зажигания	BP6ES (NGK) W20EPR-U (NIPPON DENSO)		
	Топливный бак (л)	15	25	25
	Емкость масла в двигателе (л)	0.8	1.1	1.1
	Степень сжатия	8.5:1		
Генератор	Номинальная частота (Гц)	50	50	50
	Номинальное напряжение (В)	230	230	230
	Номинальная сила тока (А)	8.7	13	21.7
	Номинальная выходная мощность (кВт)	2	3	5
	Максимальная выходная мощность (кВт)	2.2	3.3	5.5
	Метод возбуждения	Самовозбуждение (AVR)		
	Фаза	Одна		
	Силовой фактор (cos ф)	1		
	Характеристика постоянного тока (DC)	12V/ 8.3A		
	Система стартера	Е: электростартер/ручной стартер; другие типы: ручной стартер		
	Общий вес (кг)	39	68	X: 83 E: 90
	Габаритные размеры (Д x Ш x В) (мм)	600 x 430 x 430	680XS10X540	X:680X510X540 E:855X510X540

Модель X: ручной стартер, большой бак, большой глушитель, уменьшенный шум.

Модель E: электростартер, большой бак, большой глушитель, уменьшенный шум.

10-2 Техническая спецификация и данные трехфазного генератора

Наименование		Модель	
		KGE6500E3, KGE6500X3	
Двигатель	Модель	KG390	
	Тип	4-тактный, OHV	
	Рабочий объем (см3)	389	
	Диаметр цилиндра x ход поршня (см)	88 x 64	
	Система охлаждения	Воздушная с нагнетанием	
	Система зажигания	Т. С. I.	
	Свеча зажигания	BP6ES	
	Топливный бак (л)	25	
	Емкость масла в двигателе (л)	1.1	
	Степень сжатия	8.5:1	
Генератор	Номинальная частота (Гц)	50	60
	Номинальное напряжение (В)	400/230	416/240 480/277
	Номинальная сила тока (А)	8	8.6 7.5
	Номинальная выходная мощность (кВА)	5.6	6.2
	Максимальная выходная мощность (кВА)	6	7
	Метод возбуждения	Самовозбуждение (AVR)	
	Фазы	Три	
	Фактор силы (cos ф)	0.8 (lag)	
	Характеристика постоянного тока (DC)	E3: электростартер 12 В; X3: ручной стартер	
	Система стартера	E3: 90	X3: 83
	Общий вес (кг)	E3: 855 x 510 x 540	X3: 680 x 510 x 540
	Габаритные размеры (Д x Ш x В) (мм)		

1. Модель E: электростартер, большой супер бак, большой глушитель.

Модель X: ручной стартер, большой бак, большой глушитель.

2. Аккумулятор стартера 12 В 36 АН

Пояснение к трехфазному генератору:

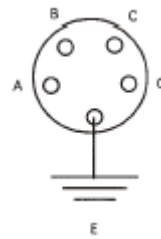
(1) Подключите нагрузку к генератору как положено. Что касается подключения электрических двигателей, подключайте сначала двигатель с более высокой нагрузкой, а затем - с низкой. Убедитесь, чтобы не было их одновременного пуска. В случае любого неправильного действия, двигатель будет работать вяло или остановится. В этом случае немедленно отключите нагрузку и выключите двигатель. В любом случае проверьте причину случившейся перегрузки и наличие любых других неисправностей. Если перегрузка произошла из-за отключения автоматического прерывателя сети, уменьшите нагрузку. Подождите несколько минут перед повторным пуском. В любом случае, отключите генератор и делайте проверку до тех пор, пока неисправности или дефекты в работе не устранены.

(2) Если к генератору подключены как нагрузка от двигателя, так и индуктивная нагрузка (например нагреватель), сначала включайте нагрузку двигателя, а затем индуктивную нагрузку, в противном случае генератору будет трудно работать.

(3) При работе генератора уделяйте больше внимания напряжению трех фаз. Если перепад напряжения трех фаз превышает 10%, остановите генератор, сделайте проверку и отрегулируйте нагрузку трех фаз. Сохраняйте баланс нагрузки на три фазы, разбалансированность не может превышать 20%. Между тем, как общая нагрузка не может превышать номинальную нагрузку, так и нагрузка каждой фазы не может превышать номинальную нагрузку, которая равна 1/3 номинальной нагрузки. Кроме того, сила тока каждой фазы не может превышать номинальный ток.

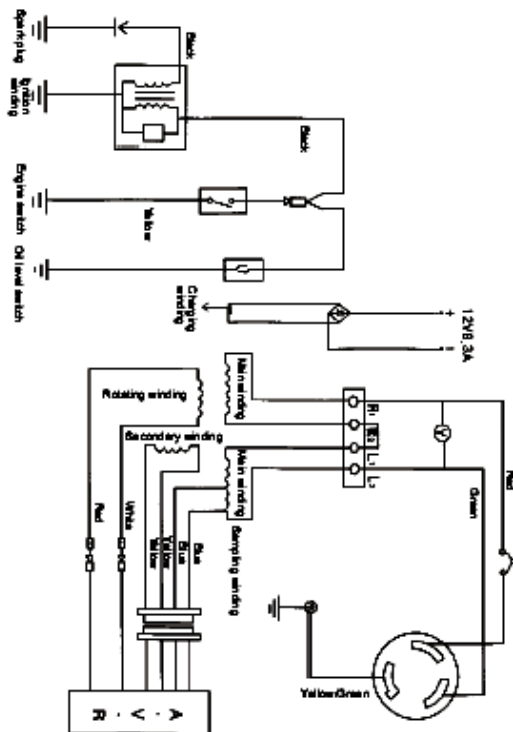
Последовательность выходов А,В,С,О (или U,V,W,N) трехфазного генератора - слева направо или по часовой стрелке.

Рисунок ниже - последовательность фаз трехфазного генератора, пять выходов на выходной панели:

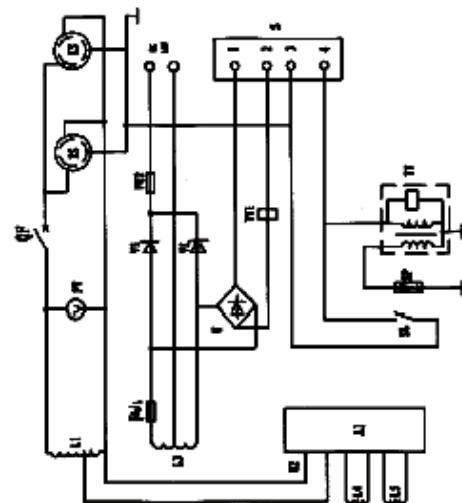


13. WIRING DIAGRAM

13-1 Wiring diagram of single-phase generating set(X model)



13-2 Electric skeleton diagram of KGB660K



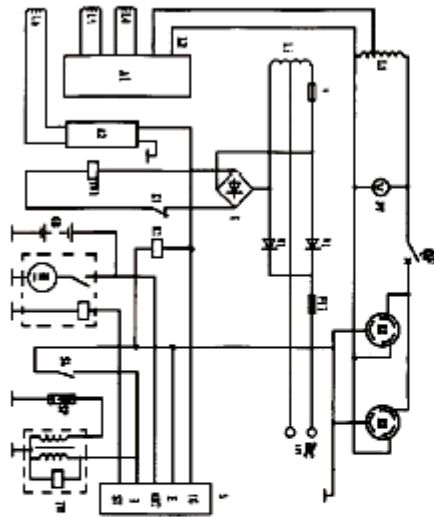
No.	Part No.	Description
1	A1	AVR
2	FU1	Fuse
3	FU2	Fuse
4	L1	Main winding
5	L2	Sampling winding
6	L3	Low pressure winding
7	L4	Secondary winding
8	L5	Excitation winding
9	PV	AC voltmeter
10	OP	Air breaker
11	S	Control switch
12	SL	Low oil level switch
13	SP	Spark plug

ON-OFF relations of control switch

	1	2	3	4
OFF	□	□	□	□
ON				

No.	Part No.	Description
14	LI	Diode rectifier
15	V	Commutation diode
16	XS	Single-phase receptacle
17	YL8	Generator solenoid
18	TV	High pressure producer

13-3 Electric skeleton diagram of KGE6800E



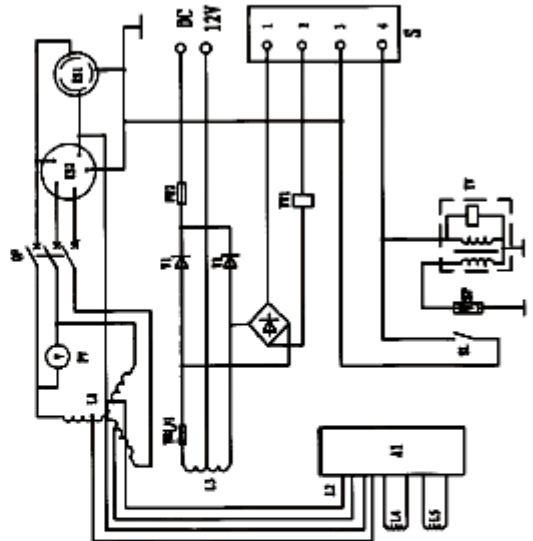
No.	Parts No.	Description
1	A1	AVR
2	A2	Stabilizer regulator
3	FU1	Fuse
4	FU2	Fuse
5	GB	Accumulator
6	L1	Main winding
7	L2	Sampling winding
8	L3	Low pressure winding
9	L4	Secondary winding
10	L5	Excitation winding
11	L6	Phase of generating winding
12	K1	Relay
13	PV	AC voltmeter
14	QP	Air breaker

ON-OFF relations of control switch

	ABT	E	IG	B	ST
OFF	<input type="checkbox"/>	<input type="checkbox"/>	<input type="checkbox"/>	<input type="checkbox"/>	<input type="checkbox"/>
ON	<input type="checkbox"/>	<input type="checkbox"/>	<input type="checkbox"/>	<input type="checkbox"/>	<input type="checkbox"/>

No.	Parts No.	Description
15	S	Starting key
16	SL	Low oil level switch
17	SP	Spark plug
18	U	Gratz rectifier
19	V	Commutation diode
20	XS	Single-phase receptacle
21	YU1	Carburetor solenoid
22	TV	High-pressure producer

13-4 Wiring skeleton diagram of KGE6800C



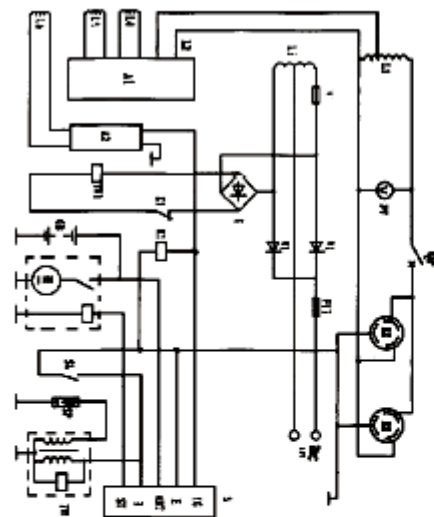
No.	Parts No.	Description
1	A1	AVR
2	FU1	Fuse
3	FU2	Fuse
4	L1	Main winding
5	L2	Sampling winding
6	L3	Low pressure winding
7	L4	Secondary winding
8	L5	Excitation winding
9	PV	AC voltmeter
10	QP	Air breaker
11	S	Control switch
12	SL	Low oil level switch
13	SP	Spark plug

ON-OFF relations of control switch

	1	2	3	4
OFF	<input type="checkbox"/>	<input type="checkbox"/>	<input type="checkbox"/>	<input type="checkbox"/>
ON	<input type="checkbox"/>	<input type="checkbox"/>	<input type="checkbox"/>	<input type="checkbox"/>

No.	Parts No.	Description
14	U	Gratz rectifier
15	V	Commutation diode
16	XS1	Single-phase receptacle
17	YU1	Carburetor solenoid
18	TV	High-pressure producer
19	XS2	Three-phase live-hole receptacle
20	XS	Single-phase receptacle

13-3 Electric skeleton diagram of KGE6800E



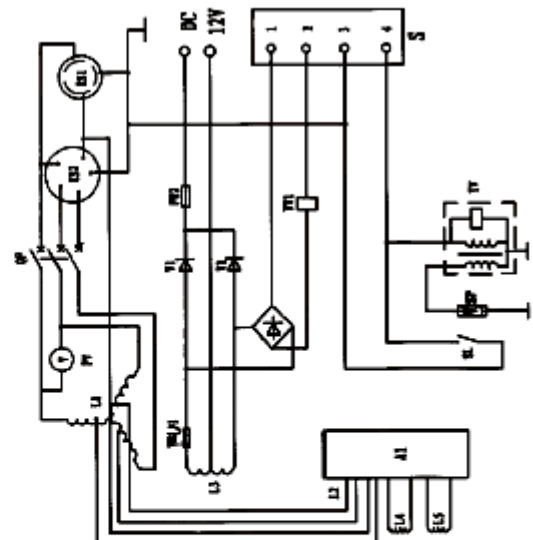
No.	Parts No.	Description
1	A1	AVR
2	A2	Stabilizer regulator
3	FU1	Fuse
4	FU2	Fuse
5	GB	Accumulator
6	L1	Main winding
7	L2	Sampling winding
8	L3	Low pressure winding
9	L4	Secondary winding
10	L5	Excitation winding
11	L6	Phase of generating winding
12	K1	Relay
13	PV	AC voltmeter
14	QP	Air breaker

ON-OFF relations of control switch

	ABT	E	IG	B	ST
OFF	<input type="checkbox"/>	<input type="checkbox"/>	<input type="checkbox"/>	<input type="checkbox"/>	<input type="checkbox"/>
ON	<input type="checkbox"/>	<input type="checkbox"/>	<input type="checkbox"/>	<input type="checkbox"/>	<input type="checkbox"/>

No.	Parts No.	Description
15	S	Starting key
16	SL	Low oil level switch
17	SP	Spark plug
18	U	Gratz rectifier
19	V	Commutation diode
20	XS	Single-phase receptacle
21	YU1	Carburetor solenoid
22	TV	High-pressure producer

13-4 Wiring skeleton diagram of KGE6800C



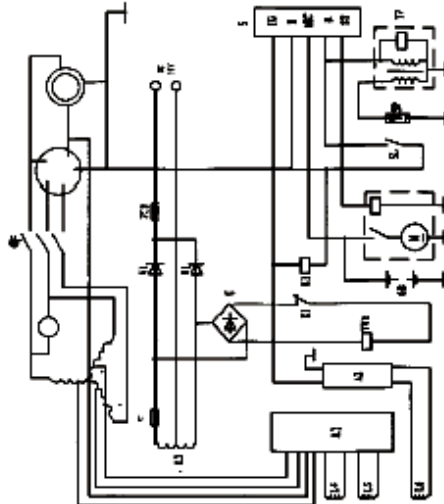
No.	Parts No.	Description
1	A1	AVR
2	FU1	Fuse
3	FU2	Fuse
4	L1	Main winding
5	L2	Sampling winding
6	L3	Low pressure winding
7	L4	Secondary winding
8	L5	Excitation winding
9	PV	AC voltmeter
10	QP	Air breaker
11	S	Control switch
12	SL	Low oil level switch
13	SP	Spark plug

ON-OFF relations of control switch

	1	2	3	4
OFF	<input type="checkbox"/>	<input type="checkbox"/>	<input type="checkbox"/>	<input type="checkbox"/>
ON	<input type="checkbox"/>	<input type="checkbox"/>	<input type="checkbox"/>	<input type="checkbox"/>

No.	Parts No.	Description
14	U	Gratz rectifier
15	V	Commutation diode
16	XS1	Single-phase receptacle
17	YU1	Carburetor solenoid
18	TV	High-pressure producer
19	XS2	Three-phase live-hole receptacle
20	XS	Single-phase receptacle

13-6 Electric skeleton diagram of KGE600E3



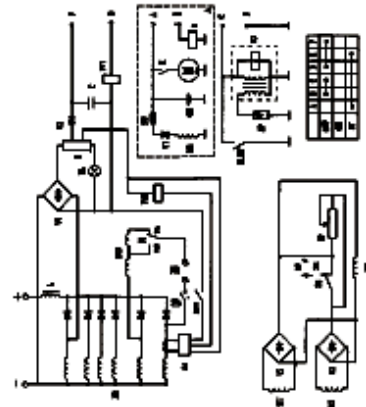
No.	Parts No.	Description
1	A1	AVR
2	A2	Stabilized voltage regulator
3	FU1	Fuse
4	FU2	Fuse
5	GB	Accumulator
6	L1	Main winding
7	L2	Sampling winding
8	L3	Low pressure winding
9	L4	Secondary winding
10	L5	Excitation winding
11	L6	Flywheel generating winding
12	K1	Relay
13	RV	AC voltmeter
14	OP	Air breaker

ON-OFF relations of control switches

	ABT	E	KS	B	ST
OFF	○	○	○	○	○
ON	○	○	○	○	○
ST	○	○	○	○	○

No.	Parts No.	Description
15	S	Starting key
16	SL	Low oil level switch
17	SP	Spark plug
18	U	Diode rectifier
19	V	Commutation diode
20	X5	Single-phase reactor
21	YU1	Carburetor solenoid
22	TV	High-pressure producer

13-6 Electric skeleton diagram of KGE600XW/KGE600EW



No.	Parts No.	Description
1	A1	Current inducing module
2	BLTO	Auto switch
3	C	Capacitance
4	FU1	Fuse
5	GB	Accumulator
6	HL	Working indicator light
7	KS	Ignition coil
8	K	Relay
9	M	Start motor
10	M1	Flywheel charging winding
11	M2	Bucking winding
12	M3	Main winding
13	M5	Secondary winding
14	M6	Excitation winding
15	M5	Generating winding
16	L	Induction

No.	Parts No.	Description
17	OLSW	Low oil level switch
18	R	Resistance
19	RP	Adjustable resistance
20	SP	Spark plug
21	S1	Select switch
22	S2	Select switch
23	V1	Commutation diode
24	V2	Commutation diode
25	V3	Diode rectifier
26	V4	Diode rectifier
27	V5	Diode rectifier
28	OP	Air breaker
29	X5	AC single-phase reactor
30	YU1	Carburetor solenoid
31	YV2	Throttle solenoid
32	M5	Generating winding

Note: EW model is electric starter type, XW model is recoil starter type. There's no components inside invisible A frame for XW model, other components same as EW model.

ОФИЦИАЛЬНЫЙ ДИЛЕР

www.kipor-power.ru